

STINA

Rettungszeichenleuchte nach DIN EN 60598-1/2-22 und DIN EN 1838.

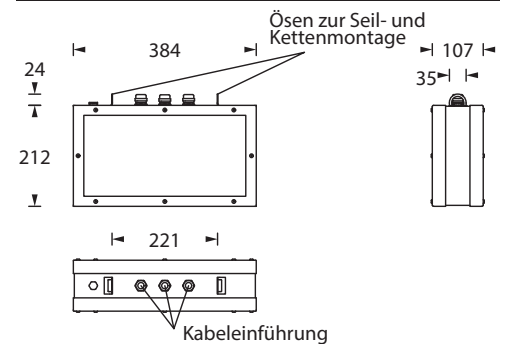
Sehr robuste Rettungszeichenleuchte aus pulverbeschichtetem Stahlblech in Weiß zur Deckenmontage. Die Deckenmontage erfolgt über oben angebrachte Ösen über die die Leuchte mit Seilen oder Ketten (nicht im Lieferumfang enthalten) abgehängt wird. Die Leuchte ist serienmäßig mit einem IP65-Membran-Druckausgleichsventil sowie zwei Scheiben aus 8 mm Polycarbonat ausgestattet. Die Leuchte ist mit einer 6 Watt LED-Leiste bestückt und wird mit einem Piktogramm-Set - Pfeil links/rechts/unten/oben/blind (Erkennungsweite 34 m) geliefert.

Technische Daten

| Leuchtentyp | Systemleuchten für Zentralversorgung | Einzelbatterie-leuchten |
|--|--|--|
| Leuchtmittel | 6 W LED-Leiste | 6 W LED-Leiste |
| Erkennungsweite | 34 m | |
| Anschlussklemmen | 3 x 2,5 mm ² für Doppelbelegung | |
| Farbe | weiß | |
| Material | Stahlblech | |
| Montageart | Deckenmontage (Abgehängen) | |
| Abmessungen (B x H x T) | DM 384 x 236 x 107 mm | |
| Schutzart | IP65 | |
| Schutzklasse | I | |
| IK-Schutzklasse | IK10 | |
| Lichtstrom (Netz) | 600 lm | 600 lm |
| Lichtstromverhältnis Not (DC) / Netz | | |
| Nennbetriebsdauer 1h | - | 30% / 100% |
| Nennbetriebsdauer 3h | - | 30% / 100% |
| Nennbetriebsdauer 8h | - | 15% / 100% |
| Netzanschlussleistung | 10.3 VA | 12.5 VA |
| Batteriestromaufnahme | 27 mA | - |
| Nennbetriebsdauer Batteriebetrieb | - | 1h / 3h / 8h |
| Anschlussspannung | 230V 50/60Hz; 220V DC +25/-20% | 230V 50/60Hz |
| NiMh-Akku | | |
| Nennbetriebsdauer 1h | - | 4,8V 2,0Ah |
| Nennbetriebsdauer 3h | - | 4,8V 2,0Ah |
| Nennbetriebsdauer 8h | - | 4,8V 2,0Ah |
| Temperaturbereich | -10°C bis +40°C | - |
| Bereitschaftsschaltung | - | 0°C bis +35°C |
| Dauerschaltung | - | -5°C bis +30°C |
| optional | | |
| Leuchtenschalt- und Überwachungsbaustein | DALI ELC MSÜ3 SET009 SET010 | - |
| Selbstüberwachung | - | SELF CHECK SAFELOG Line SAFELOG Wireless |
| Busüberwachung | - | |



Deckenmontage (Abgehängen)



Piktogramm-Set - im Lieferumfang enthalten

