



# VIOLA

## Rettungszeichenleuchte nach DIN EN 60598-1/2-22 und DIN EN 1838.

Sehr robuste Rettungszeichenleuchte aus gebürstetem Edelstahl (V2A) zur Wandanbaumontage. Die Leuchte ist serienmäßig mit einem IP65-Membran-Druckausgleichsventil sowie einer Scheibe aus 8 mm Einscheibensicherheitsglas ausgestattet.

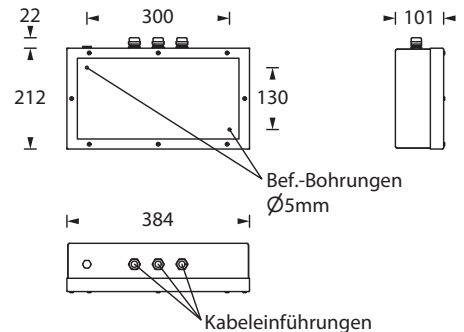
Die Leuchte ist mit einer 6 Watt LED-Leiste bestückt und wird mit einem Piktogramm-Set - Pfeil links/rechts/unten/oben/blind (Erkennungsweite 34 m) geliefert.

### Technische Daten

Leuchtyp	Systemleuchten für Zentralversorgung	Einzelbatterie-leuchten
Leuchtmittel	6 W LED-Leiste	6 W LED-Leiste
Erkennungsweite	34 m	
Anschlussklemmen	3 x 2,5 mm <sup>2</sup> für Doppelbelegung	
Farbe	Edelstahl gebürstet	
Material	Edelstahl (V2A)	
Montageart	Wandanbaumontage	
Abmessungen (B x H x T)	WM 384 x 234 x 101 mm	
Schutzart	IP65	
Schutzklasse	I	
IK-Schutzklasse	IK10	
Lichtstrom (Netz)	600 lm	600 lm
Lichtstromverhältnis Not (DC) / Netz		
Nennbetriebsdauer 1h	-	30% / 100%
Nennbetriebsdauer 3h	-	30% / 100%
Nennbetriebsdauer 8h	-	15% / 100%
Netzanschlussleistung	10.3 VA	12.5 VA
Batteriestromaufnahme	27 mA	-
Nennbetriebsdauer Batteriebetrieb	-	1h / 3h / 8h
Anschlussspannung	230V 50/60Hz; 220V DC +25/-20%	230V 50/60Hz
NiMh-Akku		
Nennbetriebsdauer 1h	-	4,8V 2,0Ah
Nennbetriebsdauer 3h	-	4,8V 2,0Ah
Nennbetriebsdauer 8h	-	4,8V 2,0Ah
Temperaturbereich	-10°C bis +40°C	-
Bereitschaftsschaltung	-	0°C bis +35°C
Dauerschaltung	-	-5°C bis +30°C
optional		
Leuchterschalt- und Überwachungsbaustein	DALI ELC MSÜ3 SET009 SET010	-
Selbstüberwachung	-	SELF CHECK
Busüberwachung	-	SAFELOG Line SAFELOG Wireless



### Wandanbaumontage



### Piktogramm-Set - im Lieferumfang enthalten

